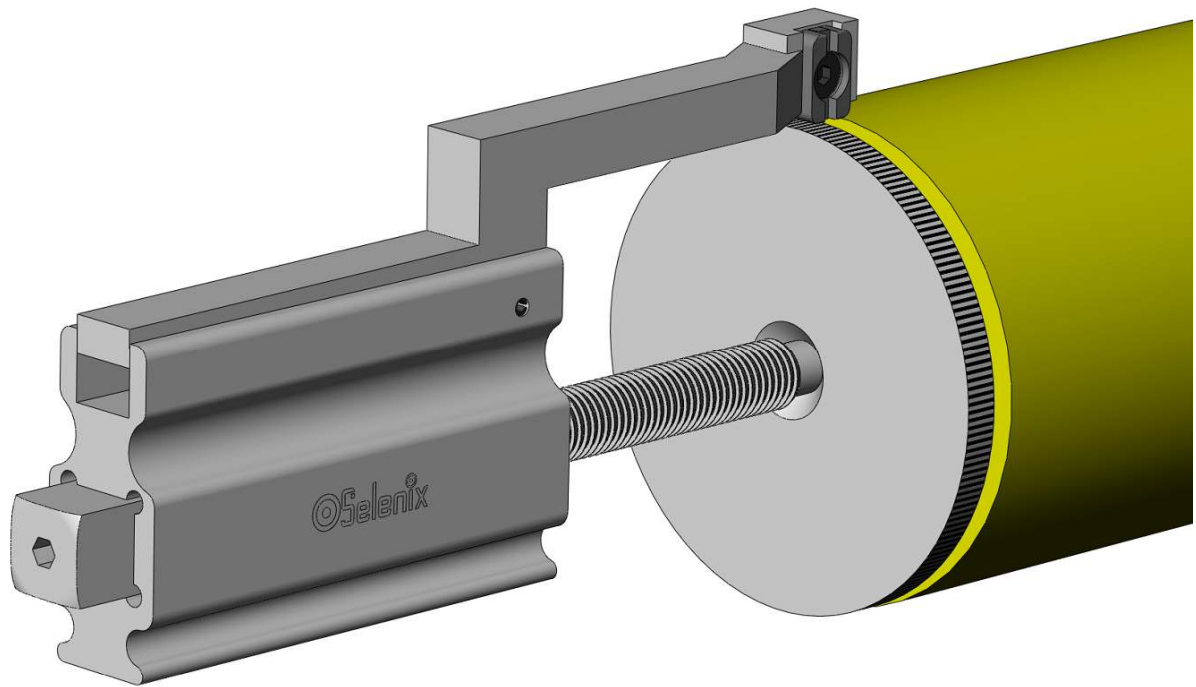


DISCRETE

Selding-scraper/ISO63
Selding-scraper/ISO90
Selding-scraper/ISO110



 **Selenix** 세민전자산업
Saemin Electronics Industries Corp

SCRAPER

Selding-scrapers/ISO63,90,110



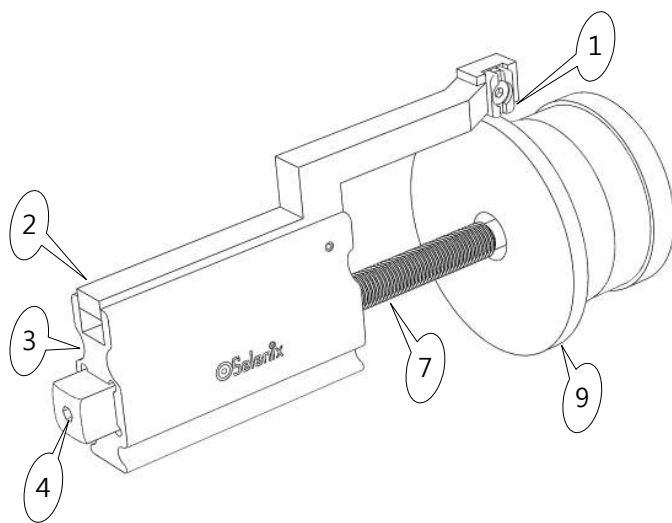
◎ 특징

- 별도의 고정과정 없이 파이프의 내면에 삽입하여 작업함.
- 쉬운 칼날교체.
- 전동공구(6mm 렌치)가 부착가능하여 스크레핑 작업이 빠름.

◎ 사양

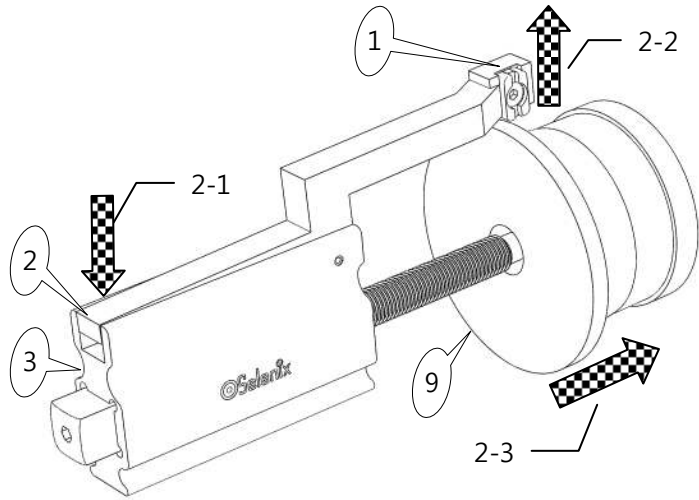
-	Selding-scrapers/ISO63	Selding- scraper /ISO90	Selding- scraper /ISO110
적용파이프	ISO63 SDR11	ISO90 SDR11	ISO110 SDR11
칼날사양	3.5mm 양면		
스크레핑스트로크	59mm	72mm	82mm
무게	1.2Kg	1.6Kg	1.8Kg
크기	200mm(L) 65mm(W) 81mm(H)	225mm(L) 89mm(W) 94mm(H)	240mm(L) 109mm(W) 101mm(H)

◎ 각부위 명칭 및 기능



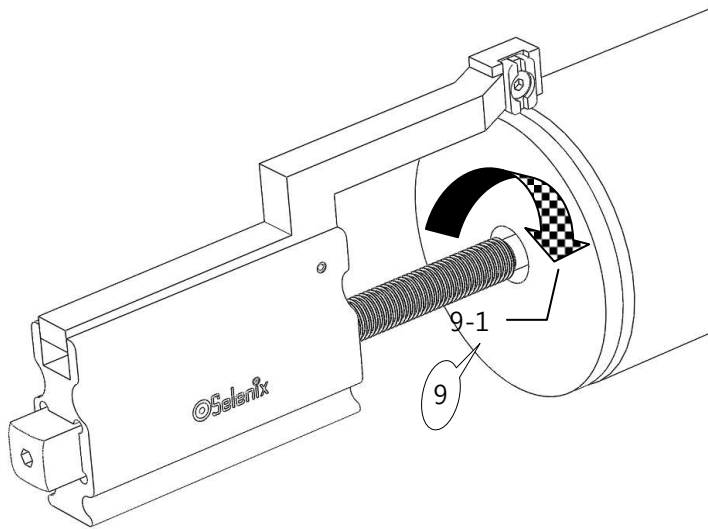
- ① 칼날
- ② 칼날밀착레바
- ③ 몸체
- ④ 렌치삽입구
- ⑦ 주축나사
- ⑨ 파이프고정판

◎ 작업준비 : 파이프에 장착하기 전에 각 부위를 조절하여 삽입공간을 확보합니다.

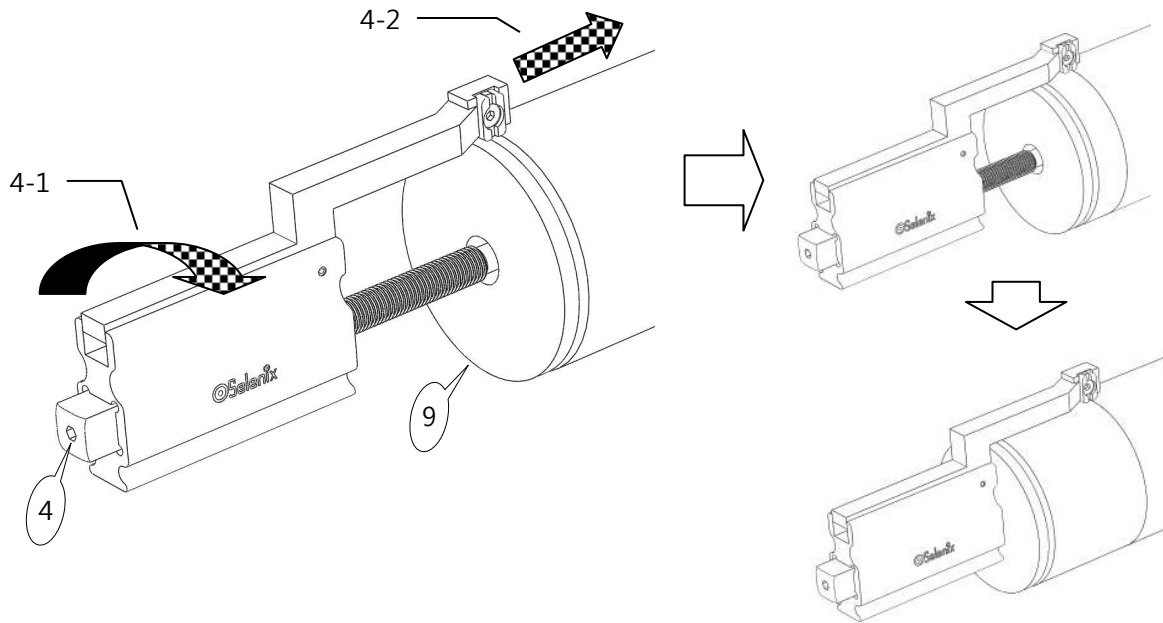


1. ③을 손으로 잡고 ②를 누르면 ①이 올라갑니다..
2. ⑨를 최대한 칼날 방향으로 당깁니다.

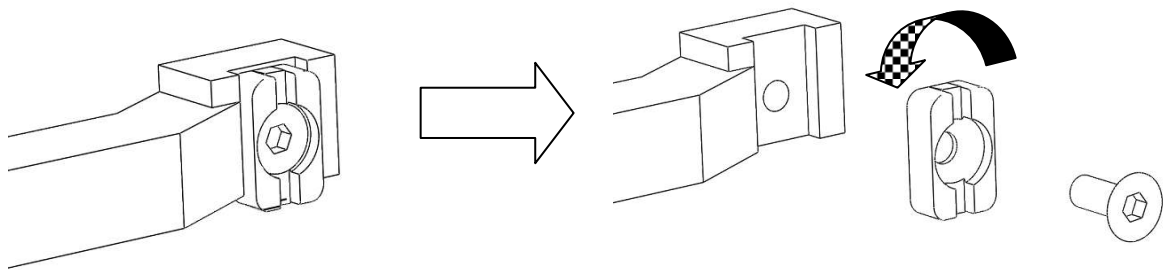
◎ 파이프에 고정 : ⑨를 파이프의 내면에 삽입하고 회전 하여 고정합니다.



- ◎ **스크래핑** : ④에 6mm렌지가 장착된 수공구나 전동공구를 사용하여 시계방향으로 회전시키면 파이프의 안쪽으로 이동하면서 스크래핑이 됩니다.
E/F부속의 사양에 알맞는 위치까지 스크래핑이 완료되면 ⑨를 반시계방향으로 회전시켜 파이프에서 분리 시킵니다.



- ◎ **칼날교체방법** : 칼날 중앙의 5mm렌지를 풀면 분해가 됩니다.
칼날은 양면에 있으므로 돌려서 장착하면 됩니다.



경기도 김포시 김포한강4로278번길 49-25
 전화 : 1877-8852 팩스 : 0505-882-8802
 www.se.co.kr selenix@se.co.kr

세계인이 함께 쓰는 자동/수동 버트 용착기 (Selding-21) EF 용착기 (Selding-ef)